

حل عددی معادله تلگراف دوبعدی با مشتقات کسری فضا-زمان با استفاده از ماتریس‌های عملیاتی لژاندر انتقال یافته

محسن علی‌پور*، سیده ساجده حسینی پاشا کلایی؛

دانشگاه صنعتی نوشیروانی بابل، دانشکده علوم پایه، گروه ریاضی

دریافت ۹۶/۰۴/۲۷

پذیرش ۹۶/۱۰/۱۷

چکیده

در این مقاله، با استفاده از چندجمله‌ای‌های لژاندر انتقال یافته، توابع سه متغیره را تقریب می‌زنیم. سپس ماتریس‌های عملیاتی مشتق کسری کاپوتو در حالت یک‌بعدی و دوبعدی و همچنین ماتریس‌های عملیاتی انتگرال کسری ریمن-لیوویل را با استفاده از چندجمله‌ای‌های لژاندر انتقال یافته معرفی می‌کنیم. با به‌کارگیری این مفاهیم روی معادله تلگراف دوبعدی با مشتقات کسری فضا-زمان، مسئله موردنظر به حل دستگاهی از معادلات جبری تبدیل می‌شود که به راحتی قابل حل است. برای نشان دادن کارایی، دقت و پایداری روش مطرح شده، سه مثال آورده شده است.

واژه‌های کلیدی: ماتریس‌های عملیاتی، مشتق کسری کاپوتو، انتگرال کسری ریمن-لیوویل، چندجمله‌ای‌های لژاندر انتقال یافته، معادله تلگراف دوبعدی با مشتقات کسری.

مقدمه

در دو دهه گذشته، معادلات دیفرانسیل با مشتقات کسری به‌طور موفقیت‌آمیزی برای مدل‌سازی پدیده‌های نامنظم به‌کار گرفته شده‌اند. به‌عنوان مثال، برای مشاهده پیشرفت نظریه معادلات دیفرانسیل با مشتقات کسری می‌توان به [1-4] مراجعه کرد.

معادله تلگراف کلاسیک، یک معادله دیفرانسیل با مشتقات جزئی با ضرایب ثابت بدین صورت است:

$$\frac{\partial^2 u(t, x, y)}{\partial t^2} + p \frac{\partial u(t, x, y)}{\partial t} + q^2 u(t, x, y) = \frac{\partial^2 u(t, x, y)}{\partial x^2} + \frac{\partial^2 u(t, x, y)}{\partial y^2}, \quad (1)$$

به‌طوری‌که q, p ثابت هستند. این معادله در مدل‌سازی انتشار واکنش و آنالیز سیگنال برای انتشار سیگنال‌های الکتریکی در کابل خط انتقال استفاده می‌شود [5]، [6]. هم جریان I و هم ولتاژ V در معادله (۱) صدق می‌کنند. این معادله هم‌چنین در انتشار امواج فشار در بررسی جریان خون در رگ‌ها و در حرکت تصادفی یک‌بعدی حشرات در امتداد یک حصار ظاهر می‌شود. معادله تلگراف در مقایسه با معادله گرما برای تفسیر مسائل جریان سیالات که با سیستم‌های تعلیق سروکار دارند، بسیار کارآمدتر است [7].

معادلات تلگراف کلاسیک و معادلات تلگراف با مشتقات کسری فضا یا زمان به‌وسیله تعدادی از محققان بررسی شده است. به‌عنوان مثال، کاسکاوال و همکارانش به حل تحلیلی معادله تلگراف یک‌متغیره با استفاده از تبدیل لاپلاس

*نویسنده مسئول m.alipour@nit.ac.ir

در حالت‌های مختلف پرداختند [8]. بی‌آزار و همکارانش [9] نیز با استفاده از روش تکرار تغییراتی، جواب تقریبی برای معادله تلگراف دو متغیره به‌دست آوردند و در منبع [10] نویسنده از روش تجزیه ادومین برای حل این مسئله استفاده کرده است. هم‌چنین روش تجزیه ادومین، روش تکرار تغییراتی و روش اختلال هموتویی در [11-13] برای محاسبه تقریبی از جواب معادله تلگراف دومتغیره با مشتقات کسری فضا-زمان از نوع کاپوتو، به‌ترتیب استفاده شده‌اند. هم‌چنین ارسینگر و ژائو نشان دادند که قانون حرکت تکراری براونی و فرآیندهای تلگراف با زمان براونین با معادله تلگراف با مشتق کسری روی زمان قابل بیان است [14]. در ادامه، ارسینگر و بگین اثبات کردند که تابع انتقال از یک فرایند متقارن با مسیره‌های متناوب در معادله تلگراف با مشتق کسری روی فضا صدق می‌کند [15].

در این مقاله، مسئله تلگراف دو بعدی با مشتقات کسری فضا-زمان بدین‌صورت را در نظر می‌گیریم:

$$\frac{\partial^{2\alpha} u(t, x, y)}{\partial t^{2\alpha}} + p \frac{\partial^\alpha u(t, x, y)}{\partial t^\alpha} + q^2 u(t, x, y) = \frac{\partial^\beta u(t, x, y)}{\partial x^\beta} + \frac{\partial^\beta u(t, x, y)}{\partial y^\beta} + f(t, x, y), \quad (2)$$

با شرایط اولیه

$$u(0, x, y) = f_1(x, y), \quad (3)$$

$$u_t(0, x, y) = f_2(x, y), \quad (4)$$

که p و q ثابت‌اند و هم‌چنین $0.5 < \alpha \leq 1$ ، $1 < \beta \leq 2$ و $x, y, t \in [0, 1]$

تعاریف و ویژگی‌ها

در این بخش خلاصه‌ای از مفاهیم، تعاریف و نتایج اولیه از حساب دیفرانسیل کسری را بیان می‌کنیم.
تعریف ۱: بازه $[a, b] \subseteq \mathbb{R}$ را در نظر بگیرید. انتگرال مرتبه کسری ریمان-لیوویل تابع $f: L^1[a, b] \rightarrow \mathbb{R}$ از مرتبه $\alpha \in \mathbb{R}_+$ بدین‌صورت تعریف می‌شود:

$${}_a I_t^\alpha f(t) = \frac{1}{\Gamma(\alpha)} \int_a^t (t-s)^{\alpha-1} f(s) ds,$$

به شرطی که انتگرال سمت راست وجود داشته باشد.

تعریف ۲: برای تابع $f \in C^n[a, b]$ مشتق کسری کاپوتو از مرتبه $\alpha \in \mathbb{R}_+$ بدین‌صورت تعریف می‌شود:

$${}_a D_t^\alpha f(t) = \begin{cases} \frac{1}{\Gamma(n-\alpha)} \int_a^t \frac{f^{(n)}(t)}{(x-t)^{\alpha+1-n}} dt, & \alpha \notin \mathbb{N} \cup \{0\}, n = [\alpha] + 1, \\ f^{(n)}(t), & \alpha \in \mathbb{N} \cup \{0\}, n = \alpha. \end{cases}$$

نتیجه ۱: با توجه به تعاریف ۱ و ۲ داریم:

$${}_a D_t^\alpha C = 0, \quad C \text{ برای ثابت } {}_a I_t^\alpha t^k = \frac{\Gamma(1+k)}{\Gamma(1+k+\alpha)} t^{k+\alpha}, \quad {}_a D_t^\alpha t^k = \frac{\Gamma(1+k)}{\Gamma(1+k-\alpha)} t^{k-\alpha}$$

۱. چند جمله‌ای‌های لژاندر انتقال یافته و تقریب توابع

چند جمله‌ای‌های لژاندر روی بازه $[-1, 1]$ به‌صورت رابطه بازگشتی تعریف می‌شود:

$$L_{i+1}(z) = \frac{2i+1}{i+1} zL_i(z) - \frac{i}{i+1} L_{i-1}(z), \quad i = 1, 2, \dots,$$

که $L_0(z) = 0, L_1(z) = 1$ با تبدیل $x = \frac{z+1}{2}$ و انتقال بازه $[-1, 1]$ به $[0, 1]$ چندجمله‌ای‌های لژاندر انتقال

یافته به صورت (۵) تعریف می‌شود:

$$P_i(x) = \sum_{k=0}^i (-1)^{i+k} \frac{(i+k)!}{(i-k)! (k!)^2} x^k, \quad i = 0, 1, 2, 3, \dots, \quad (5)$$

به طوری که $p_i(0) = (-1)^i, p_i(1) = 1$. از شرایط تعامد داریم:

$$\int_0^1 p_i(x) p_j(x) dx = \begin{cases} \frac{1}{2i+1}, & i = j, \\ 0, & i \neq j, \end{cases} \quad (6)$$

که نتیجه می‌دهد هر $f(x) \in C[0, 1]$ می‌تواند با چندجمله‌ای لژاندر به صورت $f(x) \approx \sum_{a=0}^m C_a p_a(x)$ تقریب

زده شود، به طوری که $C_a = (2a+1) \int_0^1 f(x) p_a(x) dx$ و به صورت برداری (۷) می‌نویسیم

$$f(x) \approx K_M^T \hat{P}_M(x), \quad (7)$$

که در آن $M = m + 1$ و K بردار ضریب و $\hat{P}_M(x)$ بردار پایه M جمله‌ای است. این مفهوم قابل تعمیم است و چندجمله‌ای‌های لژاندر دو بعدی از مرتبه M به وسیله حاصل ضرب دو چندجمله‌ای لژاندر بدین صورت قابل بیان است:

$$p_n(x, y) = p_a(x) p_b(y), \quad n = Ma + b + 1, \quad a = 0, 1, 2, \dots, m, \quad b = 0, 1, 2, \dots, m.$$

از شرایط تعامد $p_n(x, y)$ داریم:

$$\int_0^1 \int_0^1 p_a(x) p_b(y) p_c(x) p_d(y) dx dy = \begin{cases} \frac{1}{(2a+1)(2b+1)}, & \text{if } a=c, b=d, \\ 0, & \text{otherwise,} \end{cases} \quad (8)$$

و هر $f(x, y) \in C([0, 1] \times [0, 1])$ را می‌توان با چندجمله‌ای‌های $p_n(x, y)$ به صورت (۹) تقریب زد:

$$f(x, y) \approx \sum_{a=0}^m \sum_{b=0}^m C_{a,b} p_a(x) p_b(y), \quad (9)$$

به طوری که $C_{a,b} = (2a+1)(2b+1) \int_0^1 \int_0^1 f(x, y) p_a(x) p_b(y) dx dy$ برای سادگی از نماد C_n به جای

$C_{a,b}$ استفاده می‌کنیم که $n = Ma + b + 1$ و (۹) را به صورت (۱۰) بازنویسی می‌کنیم:

$$f(x, y) \approx \sum_{n=1}^{M^2} C_n p_n(x, y) = K_{M^2}^T \hat{\Psi}(x, y), \quad (10)$$

که در آن K_{M^2} بردار سطری ضرایب $1 \times M^2$ بعدی و $\hat{\Psi}(x, y)$ بردار ستونی پایه $M^2 \times 1$ بعدی است که

به صورت (۱۱) است:

$$(11)$$

$$\hat{\Psi}(x, y) = (\Psi_{11}(x, y), \dots, \Psi_{1M}(x, y), \Psi_{21}(x, y), \dots, \Psi_{2M}(x, y), \dots, \Psi_{MM}(x, y))^T,$$

به طوری که $\Psi_{i+1,j+1}(x,y) = p_i(x)p_j(y), i, j = 0, 1, 2, \dots, m$.

۲. چند جمله‌ای‌های لژاندر سه بعدی

حال به تعمیم این مفاهیم در سه بعد و تعریف چند جمله‌ای‌های لژاندر از مرتبه M با استفاده از حاصل ضرب این چند جمله‌ای‌ها بدین صورت می‌پردازیم:

$$P_{(abc)}(t, x, y) = p_a(t)p_b(x)p_c(y), \quad a = 0, 1, 2, \dots, m, \quad b = 0, 1, 2, \dots, m, \\ c = 0, 1, 2, \dots, m, \quad (12)$$

و از تعامد برای $P_{(abc)}(t, x, y)$ داریم:

$$\left(\int_0^1 \int_0^1 \int_0^1 P_a(t)p_b(x)p_c(y)p_d(t)p_e(x)p_f(y) dt dx dy \right) = \begin{cases} \frac{1}{(2a+1)(2b+1)(2c+1)}, & a=d, b=e, c=f, \\ 0, & \text{otherwise.} \end{cases}$$

قضیه ۱: فرض کنید X یک فضای هیلبرت و X عضو دل‌خواهی از X باشد و نیز Y یک زیر فضای کامل از X باشد. آن‌گاه بهترین تقریب یکتا برای X نسبت به Y وجود دارد. اثبات. برای مشاهده جزئیات اثبات به [16] مراجعه کنید.

نتیجه ۲: فرض کنید $X = L^2([0,1] \times [0,1] \times [0,1])$ و فضای هیلبرت $S_m = \text{Span} \{ p_a(t)p_b(x)p_c(y) | a, b, c = 0, \dots, m \}$ زیر فضایی از X با ضرب داخلی $\langle f, g \rangle = \int_0^1 \int_0^1 \int_0^1 f(t, x, y)g(t, x, y) dt dx dy$ باشد. با توجه به این‌که S_m زیر فضایی متناهی بعد از فضای هیلبرت X است، بنابراین S_m زیر فضای کامل از فضای X است. حال فرض کنید $u(t, x, y)$ عضو دل‌خواه از فضای هیلبرت X باشد. با توجه به قضیه ۱، تابع $u(t, x, y)$ دارای بهترین تقریب یکتا نسبت به S_m است. هم‌چنین بردار یکتا $C \in \mathbb{R}^{M \times M \times M}$ وجود دارد به طوری که

$$f(t, x, y) \approx \sum_{a=0}^m \sum_{b=0}^m \sum_{c=0}^m C_{(abc)} p_a(t)p_b(x)p_c(y), \quad (13)$$

که $C_{(abc)}$ را می‌توان از رابطه (۱۴) به دست آورد

$$C_{(abc)} = (2a+1)(2b+1)(2c+1) \int_0^1 \int_0^1 \int_0^1 f(t, x, y) p_a(t)p_b(x)p_c(y) dt dx dy. \quad (14)$$

برای سادگی از نماد $C_{(am)}$ به جای $C_{(abc)}$ استفاده می‌کنیم به طوری که $n = Mb + c + 1$. در واقع (۱۳) را می‌توان به صورت (۱۵) بازنویسی کرد:

$$f(t, x, y) \approx \sum_{a=1}^M \sum_{n=1}^{M^2} C_{(an)} p_a(t)p_n(x, y) = \psi(t)^T K_{M \times M^2} \hat{\Psi}_{M^2 \times 1}(x, y), \quad (15)$$

به طوری که K ماتریس ضرایب و $\hat{\Psi}$ یک بردار تابعی بر حسب x, y و ψ بردار تابعی لژاندر یک بعدی بر حسب متغیر t است.

قضیه ۲: فرض کنید $u: [0,1] \times [0,1] \times [0,1] \rightarrow \mathbb{R}$ و $u \in C^{m+1}([0,1] \times [0,1] \times [0,1])$ فضای همه چند جمله‌ای‌های سه متغیره حداکثر از درجه m نسبت به هر متغیر باشد. بنابراین اگر y_0^m بهترین تقریب برای تابع u نسبت به فضای Y باشد، آن‌گاه داریم

$$\|u - y_0^m\|_2 \leq \frac{3^{m+1}}{(m+1)!} \bar{M},$$

به طوری که

$$\bar{M} = \max \left\{ \frac{\partial^{m+1} u(t, x, y)}{\partial t^\alpha \partial x^\beta \partial y^\gamma} \Big| t, x, y \in [0, 1], \alpha, \beta, \gamma \in \{0, 1, \dots, m+1\}, \alpha + \beta + \gamma = m+1 \right\}$$

$\| \cdot \|_2$ نرم تولید شده از ضرب داخلی مربوط به فضای $L^2([0, 1] \times [0, 1] \times [0, 1])$ است.

اثبات. با استفاده از بسط مک لوران برای تابع $u(t, x, y)$ داریم

$$u(t, x, y) = \sum_{i=0}^m \frac{1}{i!} \left(t \frac{\partial}{\partial t} + x \frac{\partial}{\partial x} + y \frac{\partial}{\partial y} \right)^i u(0, 0, 0) + R_m(t, x, y)$$

به طوری که باقی‌مانده لاگرانژ $R_m(t, x, y)$ برای $(\varepsilon_t, \varepsilon_x, \varepsilon_y) \in (0, t) \times (0, x) \times (0, y)$ ای بدین صورت تعریف

می‌شود:

$$R_m(t, x, y) = \frac{1}{(m+1)!} \left(t \frac{\partial}{\partial t} + x \frac{\partial}{\partial x} + y \frac{\partial}{\partial y} \right)^{m+1} u(\varepsilon_t, \varepsilon_x, \varepsilon_y)$$

حال می‌توان $\tilde{u}(t, x, y) = \sum_{i=0}^m \frac{1}{i!} \left(t \frac{\partial}{\partial t} + x \frac{\partial}{\partial x} + y \frac{\partial}{\partial y} \right)^i u(0, 0, 0)$ را به عنوان تقریبی از تابع $u(t, x, y)$

در فضای Y در نظر گرفت. بنابراین با توجه به این که y_0^m طبق فرض، بهترین تقریب برای تابع u نسبت به فضای Y است.

می‌توان نتیجه گرفت:

$$\|u(t, x, y) - \tilde{u}(t, x, y)\| = \left| \frac{1}{(m+1)!} \left(t \frac{\partial}{\partial t} + x \frac{\partial}{\partial x} + y \frac{\partial}{\partial y} \right)^{m+1} u(\varepsilon_t, \varepsilon_x, \varepsilon_y) \right|$$

$$\leq \frac{1}{(m+1)!} |(t+x+y)^{m+1}| \bar{M} \leq \frac{3^{m+1}}{(m+1)!} \bar{M}$$

حال می‌توان نتیجه گرفت

$$\|u - y_0^m\|_2 \leq \|u - \tilde{u}\|_2 = \left(\int_0^1 \int_0^1 \int_0^1 |u(t, x, y) - \tilde{u}(t, x, y)|^2 dt dx dy \right)^{\frac{1}{2}} \leq \frac{3^{m+1}}{(m+1)!} \bar{M}.$$

بنابراین اثبات کامل می‌شود.

ماتریس عملیاتی مشتق و انتگرال

در این بخش به تولید ماتریس‌های عملیاتی مشتق مرتبه کسری کاپوتو و انتگرال مرتبه کسری ریمان-لیوویل از مرتبه‌های دل‌خواه و بعدها مورد نیاز می‌پردازیم. برای مشاهده جزئیات بیش‌تر از قضایای مطرح شده در این بخش، می‌توان به [17, 18] مراجعه کرد.

قضیه ۳: فرض کنید $\psi(t)$ یک بردار تابعی پایه لژاندر انتقال یافته باشد، آن‌گاه انتگرال مرتبه کسری ریمان-لیوویل و مشتق کسری کاپوتو مرتبه α از $\psi(t)$ ، به ترتیب به صورت:

$${}_a I_t^\alpha (\psi(t)) \approx P^\alpha \psi(t), \tag{۱۶}$$

$${}_a^c D_t^\alpha (\psi(t)) \approx D^\alpha \psi(t), \tag{۱۷}$$

تقریب زده می‌شوند که P^α و D^α ماتریس‌های عملیاتی انتگرال مرتبه کسری ریمان-لیوویل و مشتق کسری کاپوتو مرتبه α هستند که به ترتیب بدین صورت تعریف می‌شوند:

$$P^\alpha = \begin{bmatrix} \sum_{k=0}^0 \Theta_{0,0,k} & \sum_{k=0}^0 \Theta_{0,1,k} & \dots & \sum_{k=0}^0 \Theta_{0,m,j} \\ \vdots & \vdots & \dots & \vdots \\ \sum_{k=0}^i \Theta_{i,0,k} & \sum_{k=0}^i \Theta_{i,1,k} & \dots & \sum_{k=0}^i \Theta_{i,m,k} \\ \vdots & \vdots & \dots & \vdots \\ \sum_{k=0}^m \Theta_{m,0,k} & \sum_{k=0}^m \Theta_{m,1,k} & \dots & \sum_{k=0}^m \Theta_{m,m,k} \end{bmatrix}, \tag{۱۸}$$

و

$$D^\alpha = \begin{bmatrix} 0 & 0 & \dots & 0 \\ \vdots & \vdots & \dots & \vdots \\ 0 & 0 & \dots & 0 \\ \sum_{k=\lceil \alpha \rceil}^{\lceil \alpha \rceil} \theta_{\lceil \alpha \rceil,0,k} & \sum_{k=\lceil \alpha \rceil}^{\lceil \alpha \rceil} \theta_{\lceil \alpha \rceil,1,k} & \dots & \sum_{k=\lceil \alpha \rceil}^{\lceil \alpha \rceil} \theta_{\lceil \alpha \rceil,m,k} \\ \vdots & \vdots & \dots & \vdots \\ \sum_{k=\lceil \alpha \rceil}^i \theta_{i,0,k} & \sum_{k=\lceil \alpha \rceil}^i \theta_{i,1,k} & \dots & \sum_{k=\lceil \alpha \rceil}^i \theta_{i,m,k} \\ \vdots & \vdots & \dots & \vdots \\ \sum_{k=\lceil \alpha \rceil}^m \theta_{m,0,k} & \sum_{k=\lceil \alpha \rceil}^m \theta_{m,1,k} & \dots & \sum_{k=\lceil \alpha \rceil}^m \theta_{m,m,k} \end{bmatrix}, \tag{۱۹}$$

به طوری که

$$\Theta_{i,j,k} = (2j+1) \sum_{l=0}^j \frac{(-1)^{i+j+k+l} (i+k)! (l+j)!}{(i-k)! \Gamma(k+\alpha+1) (j-1)! (l!)^2 (k+l+\alpha+1)}, \tag{۲۰}$$

و

$$\theta_{i,j,k} = (2j+1) \sum_{l=0}^j \frac{(-1)^{i+j+k+l} (i+k)! (l+j)!}{(i-k)! \Gamma(k-\alpha+1) (j-1)! (l!)^2 (k+l-\alpha+1)}. \tag{۲۱}$$

اثبات. برای مشاهده جزئیات اثبات به [17] مراجعه شود

قضیه ۴: فرض کنید $\hat{\Psi}(x, y)$ بردار تابعی (11) باشد، آن‌گاه مشتق کسری کاپوتو مرتبه α از $\hat{\Psi}(x, y)$ نسبت به y به صورت (۲۲) تقریب زده می‌شود:

$${}^c D_y^\alpha (\hat{\Psi}(x, y)) \approx H_{M^2 \times M^2}^{\alpha, y} \hat{\Psi}(x, y), \quad (22)$$

که $H_{M^2 \times M^2}^{\alpha, y}$ ماتریس عملیاتی مشتق کاپوتو از مرتبه α نسبت به y به صورت (۲۳) به دست می‌آید:

$$H_{M^2 \times M^2}^{\alpha, y} = \begin{pmatrix} \Delta_{1,1,K} & \cdots & \Delta_{1,M^2,K} \\ \vdots & \ddots & \vdots \\ \Delta_{M^2,1,K} & \cdots & \Delta_{M^2,M^2,K} \end{pmatrix}, \quad (23)$$

به طوری که $q = Mi + j + 1, r = Ma + b + 1, i, j, a, b = 0, 1, 2, \dots, m$ و

$$(24)$$

$$\Delta_{q,r,k} = c_{i,j,b,a,k} = \sum_{k=\lceil \alpha \rceil}^a \delta_{i,a} (2j+1) \sum_{l=0}^j \frac{(-1)^{j+l+b+k} (j+l)!(b+k)!}{(j-l)!(l!)^2 (k+l-\alpha+1)(b-k)! k! \Gamma(k-\alpha+1)}.$$

اثبات. برای مشاهده جزئیات اثبات به [18] مراجعه شود.

قضیه ۵: فرض کنید $\hat{\Psi}(x, y)$ بردار تابعی (11) باشد، آن‌گاه مشتق کسری کاپوتو مرتب β از $\hat{\Psi}(x, y)$ نسبت به x بدین صورت تقریب زده می‌شود:

$${}^c D_x^\beta (\hat{\Psi}(x, y)) \approx H_{M^2 \times M^2}^{\beta, x} \hat{\Psi}(x, y), \quad (25)$$

که $H_{M^2 \times M^2}^{\beta, x}$ ماتریس عملیاتی مشتق کاپوتو از مرتبه β نسبت به x برابر است با:

$$H_{M^2 \times M^2}^{\beta, x} = \begin{pmatrix} \Theta_{1,1,k} & \cdots & \Theta_{1,M^2,k} \\ \vdots & \ddots & \vdots \\ \Theta_{M^2,1,k} & \cdots & \Theta_{M^2,M^2,k} \end{pmatrix}, \quad (26)$$

و $i, j, a, b = 0, 1, 2, \dots, m$ برای $r = Mi + j + 1, q = Ma + b + 1, \Theta_{q,r,k} = S_{i,j,b,a,k}$

$$S_{i,j,b,a,k} = \sum_{k=0}^a \delta_{i,b} (2i+1) \sum_{l=0}^i \frac{(-1)^{i+l+a+k} (i+l)!(a+k)!}{(i-l)!(k+l-\beta+1)(a-k)! k! \Gamma(k-\beta+1)}. \quad (27)$$

اثبات. برای مشاهده جزئیات اثبات به [18] مراجعه شود

۴. کاربرد ماتریس‌های عملیاتی مشتق و انتگرال برای حل مسئله تلگراف دوبعدی با مشتقات کسری

در این بخش سعی می‌کنیم که تجربیات گذشته در حل مسائل گوناگون ریاضی و مهندسی با استفاده از ماتریس‌های عملیاتی را برای حل مسئله تلگراف (۱)-(۳) به کار ببریم [19-24]. برای این منظور، ابتدا بزرگ‌ترین مرتبه مشتق نسبت به زمان در مسئله را به صورت (۲۸) تقریب می‌زنیم:

$$\frac{\partial^{2\alpha} u(t, x, y)}{\partial t^{2\alpha}} \approx \psi(t)^T K_{M \times M^2} \hat{\Psi}(x, y). \quad (28)$$

با اثر عملگر انتگرال کسری ریمان-لیوویل مرتبه 2α بر حسب t در (28) داریم:

$${}_0 I_t^{2\alpha} \frac{\partial^{2\alpha} u(t, x, y)}{\partial t^{2\alpha}} \approx \psi(t)^T (P^{aT})^2 K_{M \times M^2} \hat{\Psi}(x, y), \quad (29)$$

که نتیجه می‌دهد:

$$u(t, x, y) - (C_1 + tC_2) \approx \psi(t)^T (P^{\alpha T})^2 K_{M \times M^2} \hat{\Psi}(x, y). \quad (30)$$

با توجه به شرایط اولیه $u(0, x, y) = f_1(x, y)$, $u_t(0, x, y) = f_2(x, y)$ قرار می‌دهیم $C_1 = f_1(x, y)$, $C_2 = f_2(x, y)$ و در نهایت از (۳۰) داریم:

$$u(t, x, y) \approx \psi(t)^T (P^{\alpha T})^2 K_{M \times M^2} \hat{\Psi}(x, y) + f_1(x, y) + t f_2(x, y). \quad (30)$$

حال می‌توان $f(t, x, y)$ و $f_1(x, y) + t f_2(x, y)$ را به صورت (۳۲) تقریب زد:

$$f_1(x, y) + t f_2(x, y) \approx \psi(t)^T F_{M \times M^2} \hat{\Psi}(x, y), \quad (32)$$

$$f(t, x, y) = \psi^T(t) F_{1M \times M^2} \hat{\Psi}(x, y). \quad (33)$$

از (۳۲) و (۳۳) می‌توان نوشت:

$$u(t, x, y) \approx \psi(t)^T \left((P^{\alpha T})^2 K_{M \times M^2} + F_{M \times M^2} \right) \hat{\Psi}(x, y). \quad (34)$$

اکنون می‌توان تقریب‌های (۳۵) و (۳۶) را برای مشتق‌های کاپوتو مرتبه β نسبت به x و y از $u(t, x, y)$ ارائه کرد:

$$\frac{\partial^\beta u(t, x, y)}{\partial x^\beta} \approx \psi(t)^T \left((P^{\alpha T})^2 K_{M \times M^2} + F_{M \times M^2} \right) H_{M^2 \times M^2}^{\beta, x} \hat{\Psi}(x, y), \quad (35)$$

و

$$\frac{\partial^\beta u(t, x, y)}{\partial y^\beta} \approx \psi(t)^T \left((P^{\alpha T})^2 K_{M \times M^2} + F_{M \times M^2} \right) H_{M^2 \times M^2}^{\beta, y} \hat{\Psi}(x, y). \quad (36)$$

هم‌چنین مشتق کاپوتو مرتبه α از $u(t, x, y)$ نسبت به t به صورت (۳۷) تقریب زده می‌شود:

$$\frac{\partial^\alpha u(x, y, t)}{\partial t^\alpha} \approx \psi(t)^T D^{\alpha T} \left((P^{\alpha T})^2 K_{M \times M^2} + F_{M \times M^2} \right) \hat{\Psi}(x, y). \quad (37)$$

با توجه به تقریب‌های مطرح شده (۲۸)-(۳۷)، مسئله (۱)-(۳) به مسئله (۳۸) تبدیل می‌شود:

$$\begin{aligned} & \psi(t)^T K \hat{\Psi}(x, y) + p \psi(t)^T D^{\alpha T} \left((P^{\alpha T})^2 K + F \right) \hat{\Psi}(x, y) + q^2 \psi(t)^T (P^{\alpha T} K + F) \hat{\Psi}(x, y) \\ & = \psi(t)^T \left((P^{\alpha T})^2 K + F \right) H^{\beta, x} \hat{\Psi}(x, y) + \psi(t)^T \left((P^{\alpha T})^2 K + F \right) H^{\beta, y} \hat{\Psi}(x, y) + \psi(t)^T F_1 \hat{\Psi}(x, y), \end{aligned} \quad (38)$$

که می‌تواند بدین صورت نوشته شود:

$$(39)$$

$$\begin{aligned} & \psi(t)^T \left(K + p D^{\alpha T} \left((P^{\alpha T})^2 K + F \right) + q^2 (P^{\alpha T} K + F) - \left((P^{\alpha T})^2 K + F \right) H^{\beta, x} - \left((P^{\alpha T})^2 K + F \right) H^{\beta, y} - F_1 \right) \\ & \hat{\Psi}(x, y) = 0. \end{aligned}$$

بنابراین داریم:

$$(40)$$

$$\begin{aligned} & K + p D^{\alpha T} \left((P^{\alpha T})^2 K + F \right) + q^2 (P^{\alpha T} K + F) - \left((P^{\alpha T})^2 K + F \right) H^{\beta, x} - \left((P^{\alpha T})^2 K + F \right) \\ & H^{\beta, y} - F_1 = 0, \end{aligned}$$

که یک دستگاه از معادلات جبری است و نسبت به ماتریس مجهول $K_{M \times M^2}$ به آسانی قابل حل است و با استفاده از آن مقدار تقریبی مناسب برای $u(t, x, y)$ از (31) قابل محاسبه است.

۵. مثال‌های عددی

در این بخش، نتایج حاصل از حل عددی چند مثال از معادله دو بعدی تلگراف با مشتقات کسری فضا-زمان با روش مطرح شده را بیان می‌کنیم. برای بررسی دقت در این مقاله از روش ریشه میانگین مربعات (RMS) و خطای نسبی برای محاسبه خطا استفاده می‌کنیم که روابط آن بدین صورت است:

$$\text{RMS error} = \left(\frac{1}{N} \sum_{j=1}^N \left(u_{\text{exact}}^j - u_{\text{approximate}}^j \right)^2 \right)^{\frac{1}{2}}, \quad \text{Relative error} = \left(\frac{\sum_{j=1}^N \left(u_{\text{exact}}^j - u_{\text{approximate}}^j \right)^2}{\sum_{j=1}^N \left(u_{\text{exact}}^j \right)^2} \right)^{\frac{1}{2}}.$$

همچنین برای تحلیل حساسیت و پایداری روش، اختلالی به اندازه δ را با جای‌گزینی $(1 + \delta)f(t, x, y)$ به جای $f(t, x, y)$ به مسئله وارد می‌کنیم.

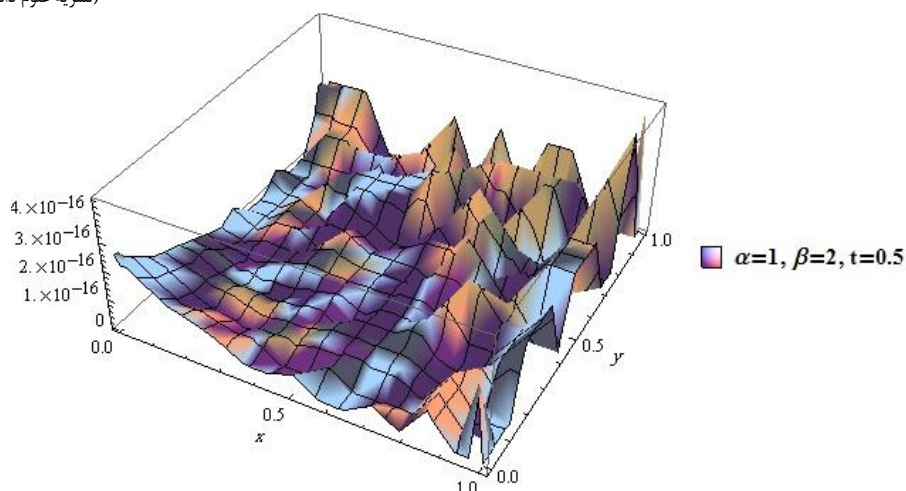
مثال ۱. مسئله تلگراف دو بعدی با مشتقات کسری فضا-زمان را در نظر بگیرید:

$$\frac{\partial^{2\alpha} u(t, x, y)}{\partial t^{2\alpha}} + 2 \frac{\partial^\alpha u(t, x, y)}{\partial t^\alpha} + u(t, x, y) = \frac{\partial^\beta u(t, x, y)}{\partial x^\beta} + \frac{\partial^\beta u(t, x, y)}{\partial y^\beta} + t^3 + x^3 + y^3 + 6t^2 + 6t - 6x - 6y,$$

با شرایط اولیه

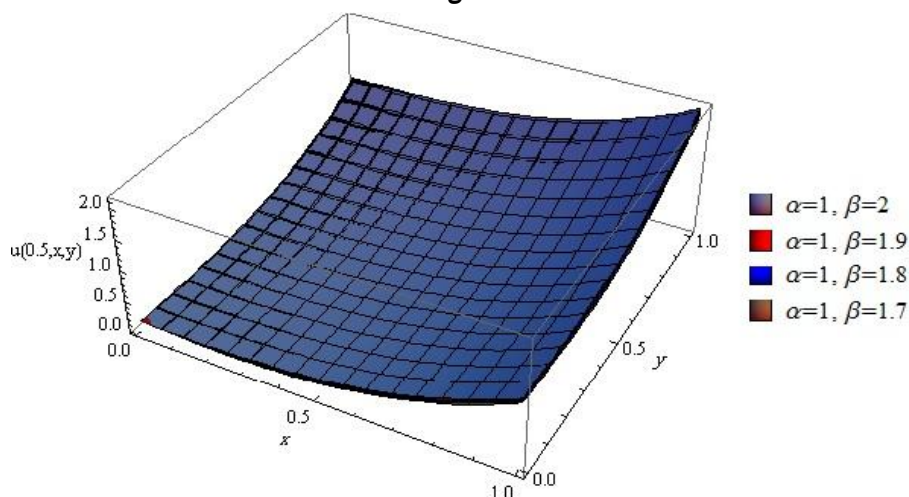
$$u(0, x, y) = x^3 + y^3, \quad u_t(0, x, y) = 0.$$

این مسئله برای $\alpha = 1$, $\beta = 2$ دارای جواب دقیق $u(t, x, y) = t^3 + x^3 + y^3$ است. نتایج عددی پس از حل مسئله با استفاده از روش مطرح شده در شکل‌های ۱-۳ قابل مشاهده است. شکل ۱ نشان می‌دهد که جواب تقریبی حاصل دقت زیادی دارد. همچنین، در شکل‌های ۲ و ۳، هم‌گرایی جواب‌های به دست آمده برای مشتقات مرتبه کسری به جواب‌های به دست آمده برای مشتقات مرتبه صحیح، چنان‌که انتظار می‌رفت، قابل مشاهده است. ضمناً خطای RMS و خطای نسبی برای $\alpha = 1$, $\beta = 2$ در ۵۰ نقطه متساوی الفاصله در $[0, 1] \times [0, 1] \times [0, 1]$ برای این مسئله به ترتیب برابر 2.39080×10^{-17} و 1.52855×10^{-16} هستند. نتایج حاصل از وارد کردن اختلالی به اندازه $\delta = 0.001$ به قسمت ناهمگن مسئله در جدول‌های ۱ و ۲ گزارش شده است. این نتایج نشان می‌دهد که این روش پایداری خوبی دارد.



شکل ۱. نمودار مربوط به خطای مطلق تقریب به دست آمده از $u(0.5, x, y)$ برای $\alpha = 1, \beta = 2, m = 3$ در

مثال ۱



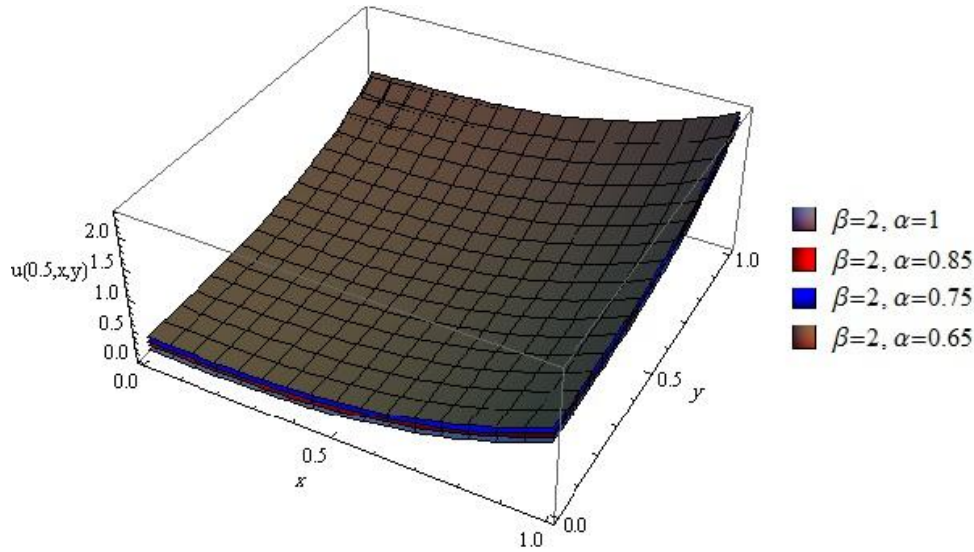
شکل ۲. نمودارهای مربوط به تقریب های به دست آمده از $u(0.5, x, y)$ برای $\alpha = 1, m = 3$

و $\beta = 1.7, 1.8, 1.9, 2$ در مثال ۱

جدول ۱. نتایج حاصل از بررسی پایداری برای $\alpha = 1, \delta = 0.001$ و مقادیر مختلف $\beta = 1.7, 1.8, 1.9, 2$

در مثال ۱ y, x, t

$t = x = y$	$ u(t, x, y) - u_{\delta}(t, x, y) $			
	$\alpha = 1, \beta = 2$	$\alpha = 1, \beta = 1.9$	$\alpha = 1, \beta = 1.8$	$\alpha = 1, \beta = 1.7$
0.1	4.68287×10^{-6}	4.68313×10^{-6}	4.68399×10^{-6}	4.68601×10^{-6}
0.2	0.00003	0.00003	0.00003	0.00003
0.3	0.00010	0.00010	0.00010	0.00010
0.4	0.00022	0.00022	0.00022	0.00028
0.5	0.00038	0.00038	0.00038	0.00038
0.6	0.00058	0.00058	0.00058	0.00059
0.7	0.00081	0.00081	0.00081	0.00082
0.8	0.00104	0.00104	0.00105	0.00105
0.9	0.00125	0.00126	0.00126	0.00127



شکل ۳. نمودارهای مربوط به تقریب‌های به‌دست آمده از $u(0.5, x, y)$ برای $\beta = 2, m = 3$ و $\alpha = 0.65, 0.75, 0.85, 1$ در مثال ۱

جدول ۲. نتایج حاصل از بررسی پایداری برای $\beta = 2, \delta = 0.001, \alpha = 0.65, 0.75, 0.85, 1$ و مقادیر مختلف y, x, t در مثال ۱

$t = x = y$	$ u(t, x, y) - u_\delta(t, x, y) $			
	$\alpha = 1, \beta = 2$	$\alpha = 0.85, \beta = 2$	$\alpha = 0.75, \beta = 2$	$\alpha = 0.65, \beta = 2$
0.1	4.68287×10^{-6}	0.00001	0.00002	0.00003
0.2	0.00003	0.00006	0.00008	0.00011
0.3	0.00010	0.00015	0.00019	0.00024
0.4	0.00022	0.00029	0.00034	0.00038
0.5	0.00038	0.00047	0.00051	0.00053
0.6	0.00058	0.00066	0.00068	0.00066
0.7	0.00081	0.00086	0.00083	0.00076
0.8	0.00104	0.00102	0.00093	0.00079
0.9	0.00125	0.00113	0.00096	0.00073

مثال ۲. مسئله تلگراف دوبعدی با مشتقات کسری زمان زیر را در نظر بگیرید:

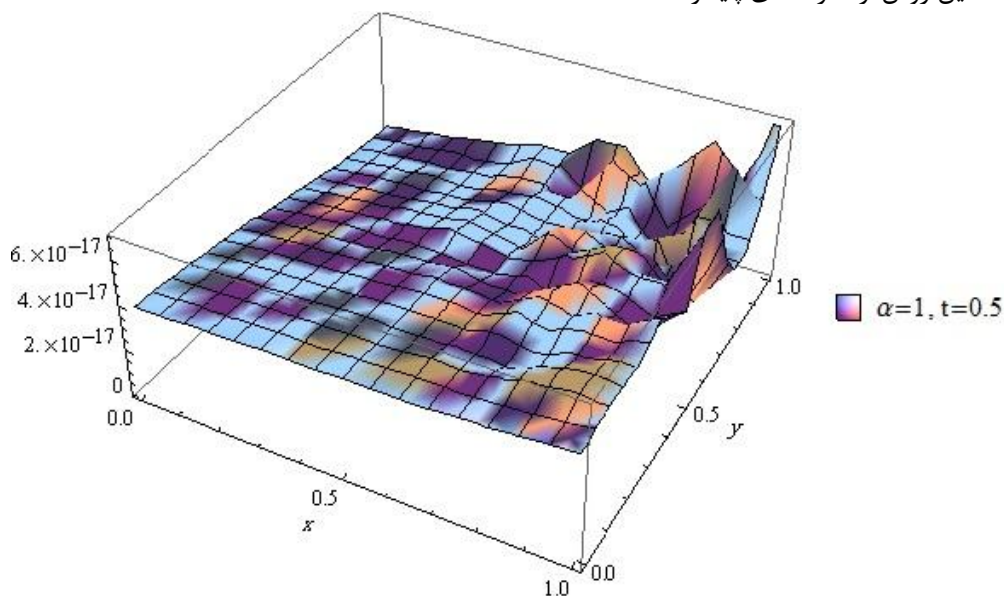
$$\frac{\partial^{2\alpha} u(t, x, y)}{\partial t^{2\alpha}} - \frac{\partial^\alpha u(t, x, y)}{\partial t^\alpha} + 2u(t, x, y) = \frac{\partial^2 u(t, x, y)}{\partial x^2} + \frac{\partial^2 u(t, x, y)}{\partial y^2} + \frac{6t^{3-2\alpha} x^2 y}{\Gamma(4-2\alpha)} - \frac{6t^{3-\alpha} x^2 y}{\Gamma(4-\alpha)} + 2t^3 x^2 y - 2t^3 y,$$

با شرایط اولیه

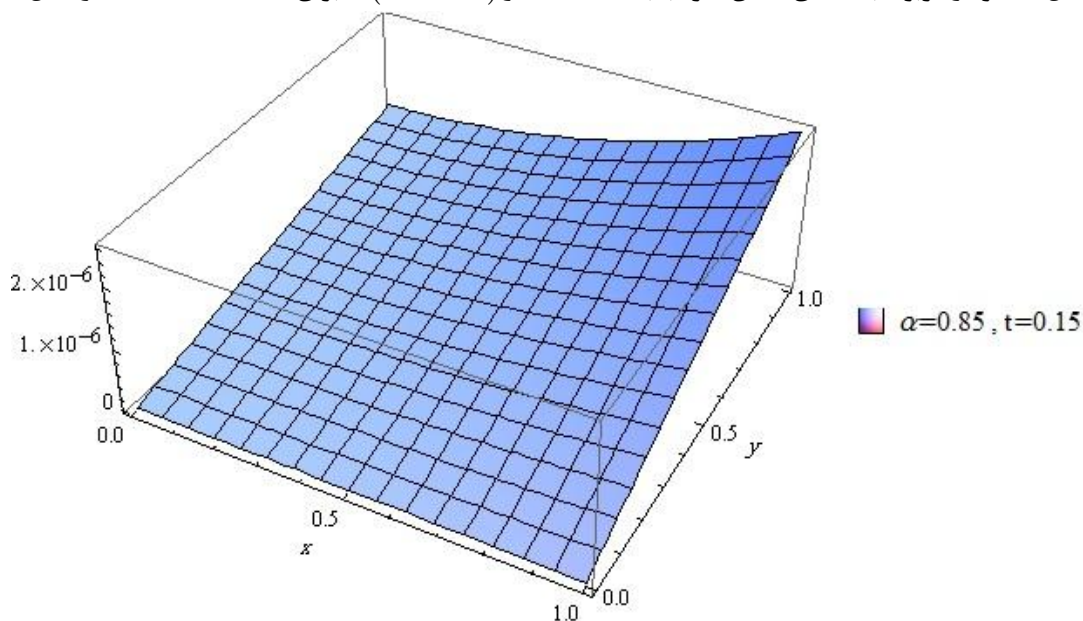
$$u(0, x, y) = 0, \quad u_t(0, x, y) = 0.$$

این مسئله دارای جواب دقیق $u(t, x, y) = t^3 x^2 y$ است. نتایج عددی پس از حل مسئله با استفاده از روش مطرح شده در شکل‌های ۱-۴ قابل مشاهده است. این شکل‌ها نشان می‌دهد که جواب‌های تقریبی به‌دست آمده برای مقادیر مختلف از مرتبه‌های مشتق کسری کاپوتو، دقت بالایی دارد. هم‌چنین، خطای RMS و خطای نسبی برای

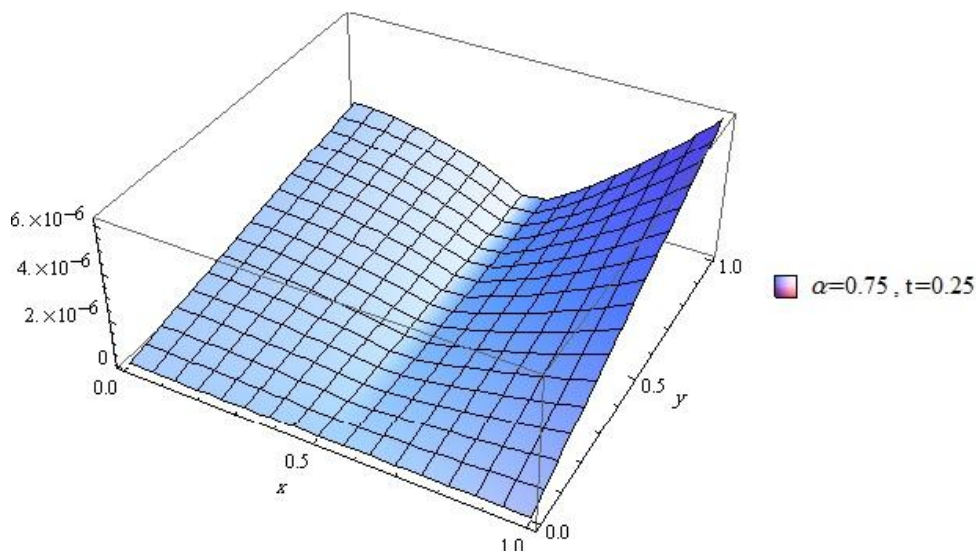
مشاهده‌اند که دقت جواب‌های به‌دست آمده را برای مراتب مختلف مشتق کسری نشان می‌دهد. در جدول ۴، نتایج حاصل از وارد کردن اختلالی به اندازه $\delta = 0.001$ به قسمت ناهمگن مسئله قابل مشاهده است. این نتایج نشان می‌دهد که این روش از نظر عددی پایدار است.



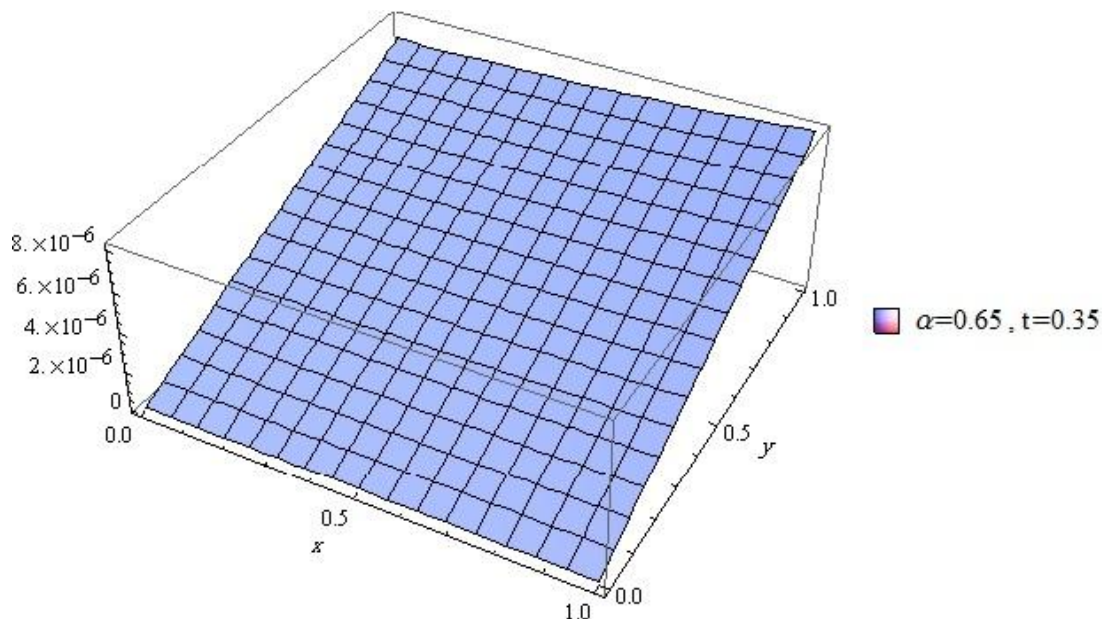
شکل ۴. نمودار مربوط به خطای مطلق تقریب به‌دست آمده از $u(0.5, x, y)$ برای $\alpha = 1$, $m = 4$ در مثال ۲



شکل ۵. نمودار مربوط به خطای مطلق تقریب به‌دست آمده از $u(0.15, x, y)$ برای $\alpha = 0.85$, $m = 4$ در مثال ۲



شکل ۶. نمودار مربوط به خطای مطلق تقریب به دست آمده از $u(0.25, x, y)$ برای $\alpha = 0.75, m = 4$ در مثال ۲



شکل ۷. نمودار مربوط به خطای مطلق تقریب به دست آمده از $u(0.35, x, y)$ برای $\alpha = 0.65, m = 4$ در مثال

۲ جدول ۳. خطاهای RMS و خطاهای نسبی مربوط به جواب‌های به دست آمده با استفاده از روش حاضر برای

$\alpha = 0.65, 0.75, 0.85$ در ۵۰ نقطه هم‌فاصله در $[0, 1] \times [0, 1] \times [0, 1]$

α	خطای RMS	خطای نسبی
0.65	3.9696×10^{-6}	8.34562×10^{-5}
0.75	1.95404×10^{-6}	5.25760×10^{-5}
0.85	1.98409×10^{-6}	5.34666×10^{-5}
1	7.64450×10^{-18}	2.6002×10^{-16}

جدول ۴. نتایج حاصل از بررسی پایداری برای $\alpha = 0.65, 0.75, 0.85, 1$, $\delta = 0.001$ و مقادیر مختلف

t, x, y در مثال ۲

$t = x = y$	$ u(t, x, y) - u_\delta(t, x, y) $			
	$\alpha = 1$	$\alpha = 0.85$	$\alpha = 0.75$	$\alpha = 0.65$
0.1	9.99999×10^{-10}	9.15760×10^{-10}	8.37740×10^{-10}	7.34384×10^{-10}
0.2	6.40000×10^{-8}	6.37764×10^{-8}	6.35060×10^{-8}	6.27640×10^{-8}
0.3	7.29000×10^{-7}	7.29182×10^{-7}	7.28798×10^{-7}	7.26795×10^{-7}
0.4	4.09600×10^{-6}	4.09742×10^{-6}	4.09696×10^{-6}	4.09301×10^{-6}
0.5	0.00002	0.00002	0.00002	0.00002
0.6	0.00005	0.00005	0.00005	0.00005
0.7	0.00012	0.00012	0.00012	0.00012
0.8	0.00026	0.00026	0.00026	0.00026
0.9	0.00053	0.00053	0.00053	0.00053

مثال ۳. مسئله تلگراف دوبعدی با مشتقات کسری فضای زیر را در نظر بگیرید:

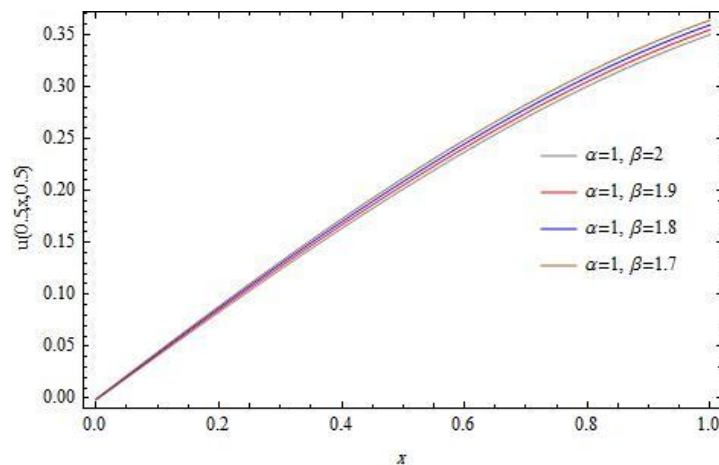
$$\frac{\partial^{2\alpha} u(t, x, y)}{\partial t^{2\alpha}} + 2 \frac{\partial^\alpha u(t, x, y)}{\partial t^\alpha} + u(t, x, y) =$$

$$\frac{\partial^\beta u(t, x, y)}{\partial x^\beta} + \frac{\partial^\beta u(t, x, y)}{\partial y^\beta} + 2 \sin(x) \sin(y) (\cos(t) - \sin(t)),$$

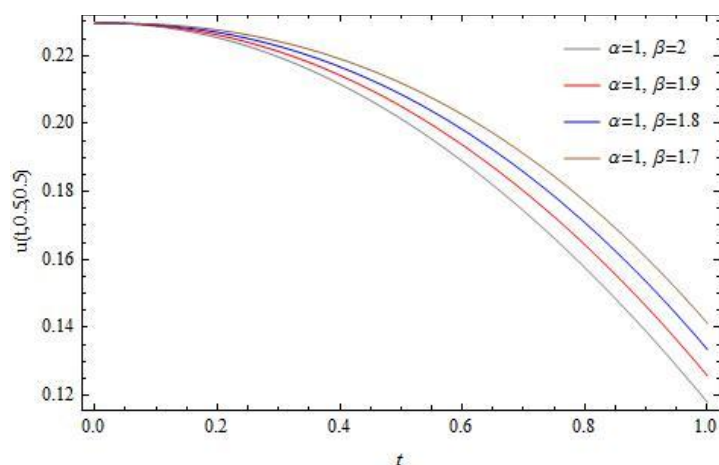
با شرایط اولیه

$$u(0, x, y) = \sin(x) \sin(y), \quad u_t(0, x, y) = 0.$$

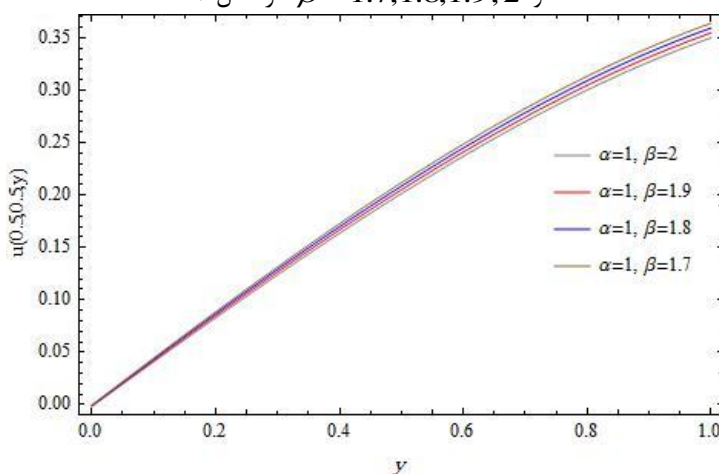
این مسئله برای $\alpha = 1$, $\beta = 2$ دارای جواب دقیق $u(t, x, y) = \cos(t) \sin(x) \sin(y)$ است [25]. نتایج عددی پس از حل مسئله با استفاده از روش مطرح شده در شکل‌های ۸-۱۰ قابل مشاهده است. چنان‌که انتظار می‌رفت، این شکل‌ها نشان می‌دهند که جواب‌های تقریبی به‌دست آمده از مرتبه‌های مشتق کسری کاپوتو، به جواب مسئله با مرتبه صحیح هم‌گرا هستند. هم‌چنین در جدول ۵، مقایسه خطای نسبی روش حاضر با روش‌های PDQ و FDQ مطرح شده در [25] نشان می‌دهد که روش حاضر دارای دقت بالایی است. نتایج حاصل از وارد کردن اختلالی به اندازه $\delta = 0.001$ به قسمت ناهمگن مسئله در جدول ۶ گزارش شده است. نتایج نشان می‌دهد که این روش از نظر عددی بسیار پایدار است.



شکل ۸. نمودارهای مربوط به تقریب‌های به‌دست آمده از $u(0.5, x, 0.5)$ برای $m = 3, \alpha = 1$ و $\beta = 1.7, 1.8, 1.9, 2$ در مثال ۳



شکل ۹. نمودارهای مربوط به تقریب‌های به‌دست آمده از $u(t, 0.5, 0.5)$ برای $m = 3, \alpha = 1$ و $\beta = 1.7, 1.8, 1.9, 2$ در مثال ۳.



شکل ۱۰. نمودارهای مربوط به تقریب‌های به‌دست آمده از $u(0.5, 0.5, y)$ برای $m = 3, \alpha = 1$ و $\beta = 1.7, 1.8, 1.9, 2$ در مثال ۳

جدول ۵. خطاهای نسبی مربوط به جواب‌های به‌دست آمده با استفاده از روش حاضر در مقایسه با روش‌های مطرح شده در [25]

t	PDQ با $M = N = 17, \Delta t = 0.5$	FDQ با $M = N = 21, \Delta t = 0.5$	$m = 6$ روش حاضر با
0.5	8.80×10^{-5}	8.93×10^{-5}	5.64×10^{-7}
1	5.94×10^{-5}	6.03×10^{-5}	7.73×10^{-7}

جدول ۶. نتایج حاصل از بررسی پایداری برای $\alpha = 0.65, 0.75, 0.85, 1$, $\delta = 0.001$ و مقادیر مختلف y, x, t در مثال ۳

$t = x = y$	$ u(t, x, y) - u_\delta(t, x, y) $			
	$\alpha = 1$	$\alpha = 0.85$	$\alpha = 0.75$	$\alpha = 0.65$
0.1	9.20325×10^{-8}	9.19643×10^{-8}	9.19493×10^{-8}	9.19757×10^{-8}
0.2	1.28879×10^{-6}	1.28905×10^{-6}	1.28939×10^{-6}	1.28976×10^{-6}
0.3	5.53726×10^{-6}	5.55087×10^{-6}	5.56283×10^{-6}	5.5733×10^{-6}
0.4	0.00001	0.00001	0.00006	0.00002
0.5	0.00003	0.00003	0.00003	0.00003
0.6	0.00005	0.00005	0.00005	0.00005
0.7	0.00008	0.00008	0.00008	0.00008
0.8	0.00011	0.00011	0.00011	0.00011
0.9	0.00014	0.00014	0.00014	0.00014

نتیجه‌گیری

در این تحقیق، به کمک تقریب توابع سه متغیره و با استفاده از ماتریس‌های عملیاتی لژاندر انتقال یافته برای مشتق کسری کاپوتو در حالت یک‌بعدی و دوبعدی و همچنین ماتریس‌های عملیاتی لژاندر انتقال یافته برای انتگرال کسری ریمان-لیوویل، معادله تلگراف دوبعدی با مشتقات کسری کاپوتو روی فضا-زمان را به حل دستگامی از معادلات جبری تبدیل کردیم که به راحتی قابل حل است. مثال‌های عددی مطرح شده نشان می‌دهد که این روش بسیار کارآمد بوده و جواب‌های تقریبی حاصل در مقایسه با جواب‌های دقیق دقت بسیار بالایی دارند. همچنین، چنان که انتظار می‌رفت، نتایج عددی نشان می‌دهد که وقتی مرتبه مشتق در مسئله به عدد صحیح میل می‌کند، جواب‌های به‌دست آمده نیز به جواب مربوط به مسئله تلگراف با مشتق صحیح میل می‌کند. ضمناً بررسی عددی پایداری در این مثال‌ها نشان داد که روش مطرح شده پایداری خوبی دارد.

منابع

- Hilfer R., "Applications of Fractional Calculus in Physics", World Scientific, Singapore, (2000).
- Kilbas A. A., Srivastava H. M., Trujillo J. J., "Theory and Applications of Fractional Differential Equations", vol. 204, Elsevier, Amsterdam, The Netherlands (2006).

3. Miller K. S., Ross B., "An Introduction to the Fractional Calculus and Fractional Differential Equations", A Wiley-Interscience Publication, JohnWiley & Sons, New York, NY, USA, (1993).
4. Podlubny I., "Fractional Differential Equations, vol. 198 of Mathematics in Science and Engineering, Academic Press, San Diego, Calif, USA (1999).
5. Debnath L., "Nonlinear Partial Differential Equations for Scientists and Engineers", Birkh'auser, Boston, Mass, USA (1997).
6. Metaxas A. C., Meredith R. J., "Industrial Microwave Heating, Peter Peregrinus", London, UK (1993).
7. Eckstein E. C., Goldstein J. A., Leggas M., "The mathematics of suspensions: Kac walks and asymptotic analyticity", in Proceedings of the 4th Mississippi State Conference on Difference Equations and Computational Simulations, vol. 3, 39-50.
8. Cascaval R. C., Eckstein E. C., Frota L., Goldstein J. A., "Fractional telegraph equations", Journal of Mathematical Analysis and Applications, vol. 276, no. 1 (2002) 145-159.
9. Biazar J., Ebrahimi H., Ayati Z., "An approximation to the solution of telegraph equation by variational iteration method", Numerical Methods for Partial Differential Equations, vol. 25, no. 4 (2009) 797-801.
10. Kaya D., "A new approach to the telegraph equation: an application of the decomposition method", Bulletin of the Institute of Mathematics. Academia Sinica, vol. 28, no. 1 (2000) 51-57.
11. Momani S., "Analytic and approximate solutions of the space- and time-fractional telegraph equations", Applied Mathematics and Computation, vol. 170, no. 2 (2005) 1126-1134.
12. Sevimlican A., "An approximation to solution of space and time fractional telegraph equations by He's variational iteration method", Mathematical Problems in Engineering, vol. 2010, Article ID 290631(2010) 10.
13. Yildirim A., "He's homotopy perturbation method for solving the space and time-fractional telegraph equations", International Journal of Computer Mathematics, vol. 87, no. 13 (2010). 2998-3006.
14. Orsingher E., Zhao X., "The space-fractional telegraph equation and the related fractional telegraph process", Chinese Annals of Mathematics. Series B, vol. 24, no. 1(2003) 45-56.
15. Orsingher E., Beghin L., "Time-fractional telegraph equations and telegraph prcesses with Brownian time", Probability Theory and Related Fields, vol. 128, no. 1 (2004) 141-160.

16. Kreyszig E., "Introductory Functional Analysis with Applications", John Wiley and Sons Incorporated (1978).
17. Bhrawy A. H., Taha T. M., Tenreiro J. A., Machado, "A review of operational matrices and spectral techniques for fractional calculus", *Nonlinear Dynamics*, vol. 81(2015) 1023-1052.
18. Khalil H., Khan R. A., "A new method based on Legendre polynomials for solutions of the fractional two-dimensional heat conduction equation", *Computers and Mathematics with Applications*, vol. 67 (2014) 1938-1953.
19. Alipour M., Rostamy D., Baleanu D., "Solving multi-dimensional FOCPs with inequality constraint by BPs operational matrices", *Journal of Vibration and Control*, vol.19, no.16 (2012) 2523-2540.
20. Rostamy D., Alipour M., Jafari H., Baleanu D., "Solving multi-term orders fractional differential equations by operational matrices of BPs with convergence analysis", *Romanian Reports in Physics*, vol. 65, no. 2 (2013) 334-349.
21. Rostamy D., Jafari H., Alipour M., Khalique C. M., "Computational method based on Bernstein operational matrices for multi-order fractional differential equations", *FILOMAT*, vol. 28, no. 3 (2014) 591-601.
22. Khan H., Alipour M., Jafari H., Khan R. A., "Approximate Analytical Solution of a Coupled System of Fractional Partial Differential Equations by Bernstein Polynomials", *International Journal of Applied and Computational Mathematics*, vol. 2 (2016) 85-96.
23. Alipour M., Baleanu D., Karimi K., "Spectral method based on Bernstein polynomials for coupled system of fredholm integral equations, *Applied and Computational Mathematics*", vol. 15, no. 2 (2016) 212-219.
24. Alipour M., "Numerical study on multi-order multi-dimensional fractional optimal control problem in general form", *Kuwait Journal of Science*, vol. 44, no. 3 (2017) 9-19.
25. Pekmen B., Tezer-Sezgin M., "Differential quadrature solution of hyperbolic telegraph equation", *Journal of Applied Mathematics*, Volume 2012, Article ID 924765, 18 pages, doi:10.1155/2012/924765.